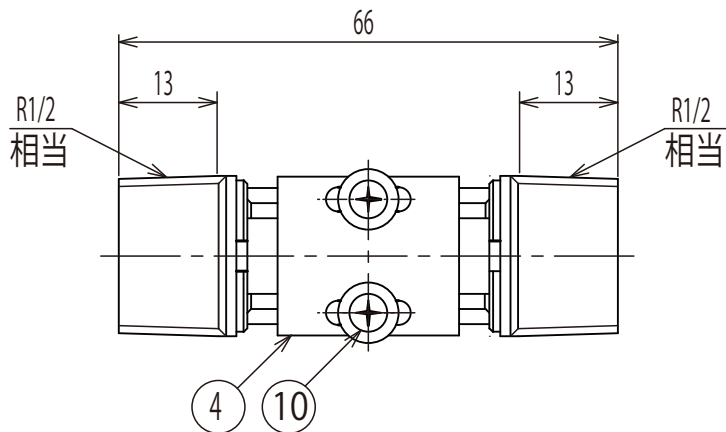
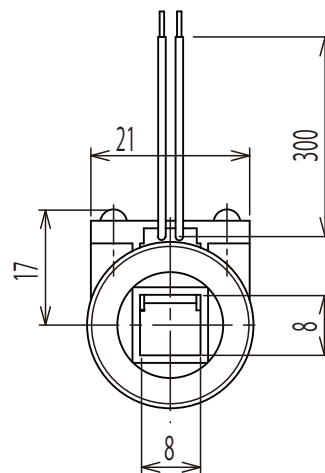
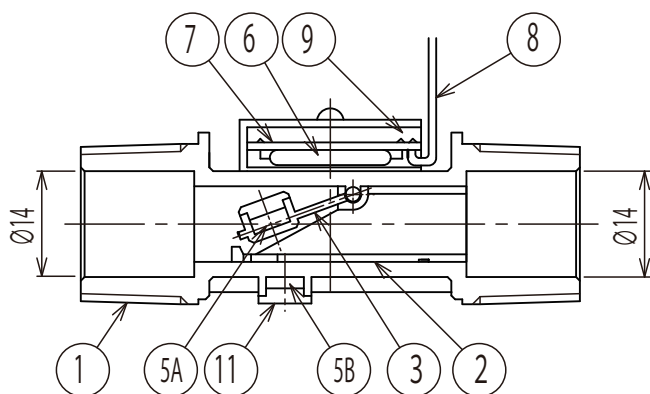


Ser.No.	
Pre. Ser. No.	



流れ方向
←



11	磁石カバー	PPE/PP	1
10	止メネジ/平座金	SUS304	2組
9	モールド剤	ポリウレタン	—
8	リード線(黒)	UL-1007 AWG24	2
7	基板	CEM3	1
6	リードスイッチ	***	1
5B	磁石	***	1
5A	磁石	希土類	1
4	スイッチケース	PPE/PP	1
3	フラッパー	PPE/PP	1
2	カラー	PPE/PP	1
1	本体	PPE/PP	1
品番	品名	材質	個数

Ref.No.

フロースイッチ

型式:KS-1

Designed H.Adachi	Checked T.Shibutani
Approved H.Okamoto	Scale ~
Date 2018-07-01	Code HP
Dwg.No. KS-1-003HP	

NICOM