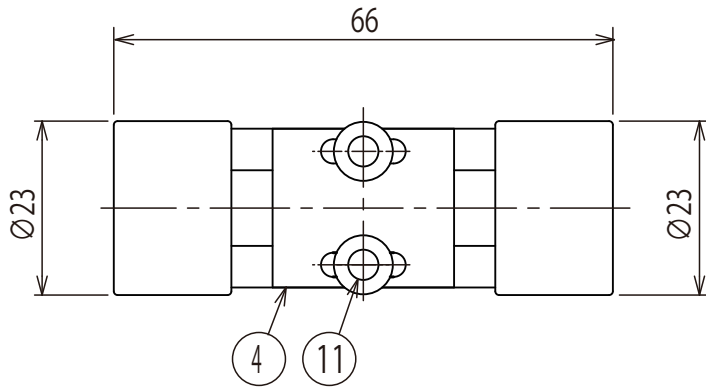
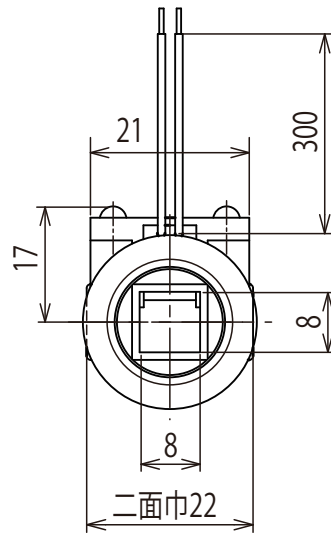
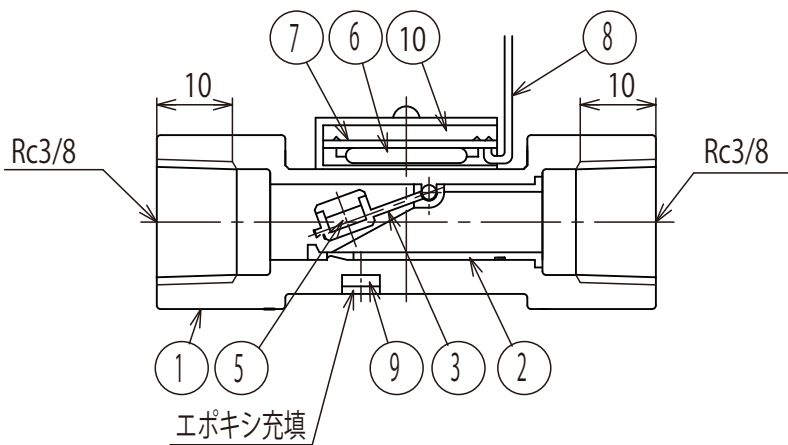


| | |
|---------------|--|
| Ser.No. | |
| Pre. Ser. No. | |



流れ方向
←



| | | | |
|----|----------|------------------|----|
| 11 | 止メネジ/平座金 | SUS304 | 2組 |
| 10 | モールド剤 | ポリウレタン | — |
| 9 | 磁石 | *** | 1 |
| 8 | リード線(黒) | UL-1007 AWG24 | 2 |
| 7 | 基板 | CEM3 | 1 |
| 6 | リードスイッチ | *** | 1 |
| 5 | 磁石 | 希土類 | 1 |
| 4 | スイッチケース | PPE | 1 |
| 3 | フラッパー | PPE/PP | 1 |
| 2 | カラー | PPE/PP | 1 |
| 1 | 本体 | SCS14 | 1 |
| 品番 | 品名 | 材質 | 個数 |

Ref.No.

フロースイッチ

型式:KSS-3/8

NICOM

| | |
|--------------------------|------------------------|
| Designed H.Adachi | Checked T.Shibutani |
| Approved H.Okamoto | Scale ~ |
| Date 2018-07-01 | Code HP |
| Dwg.No. KSS-3/8-003HP | |