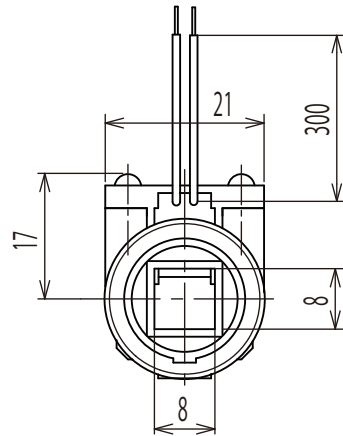
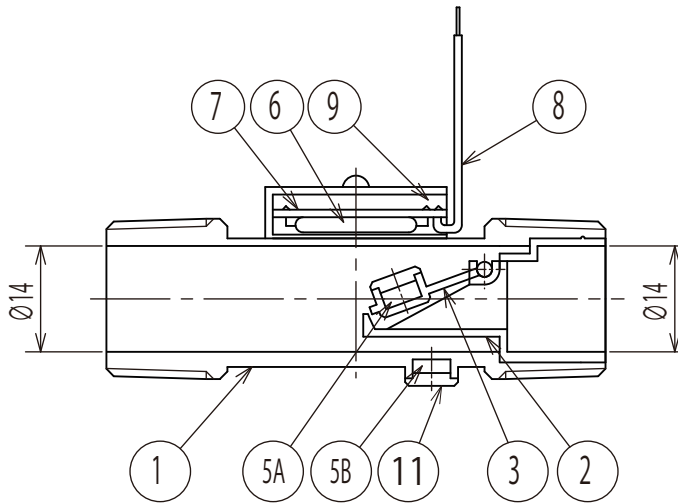
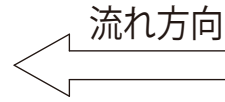
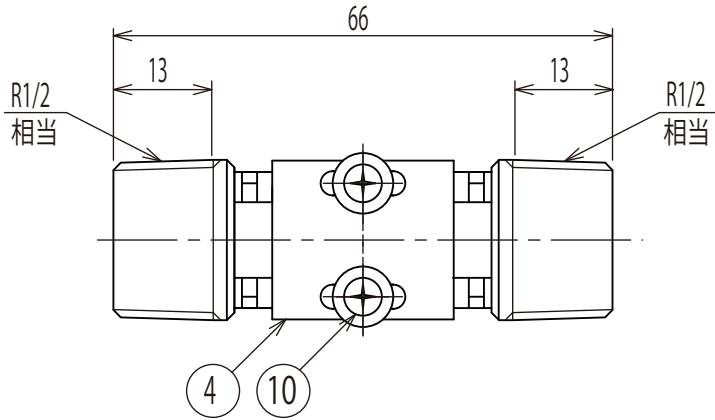


Ser.No.

Pre. Ser. No.



11	磁石カバー	PPE/PP	1
10	止メネジ/平座金	SUS304	2組
9	モールド剤	ポリウレタン	—
8	リード線(黒)	UL-1007 AWG24	2
7	基板	CEM3	1
6	リードスイッチ	***	1
5B	磁石	***	1
5A	磁石	希土類	1
4	スイッチケース	PPE/PP	1
3	フラッパー	PPE/PP	1
2	カラー	PPE/PP	1
1	本体	PPE/PP	1
品番	品名	材質	個数

Ref.No.

# フロースイッチ

## 型式: NK-1RAN

Designed

H.Adachi

Checked

T.Shibutani

Approved

H.Okamoto

Scale



Date

2018-07-01

Code

HP

**NICOM**

NK-1RAN-003HP