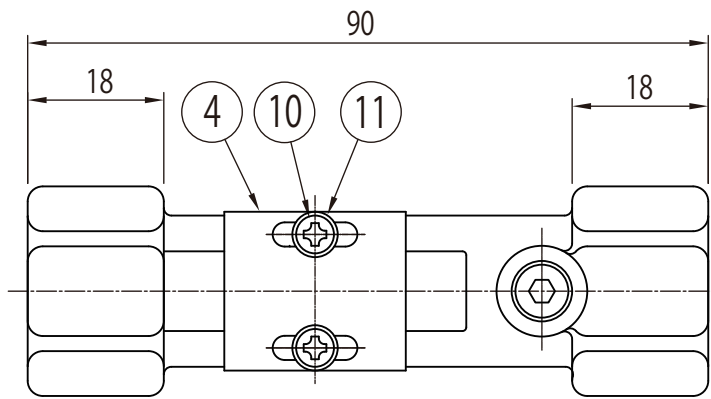
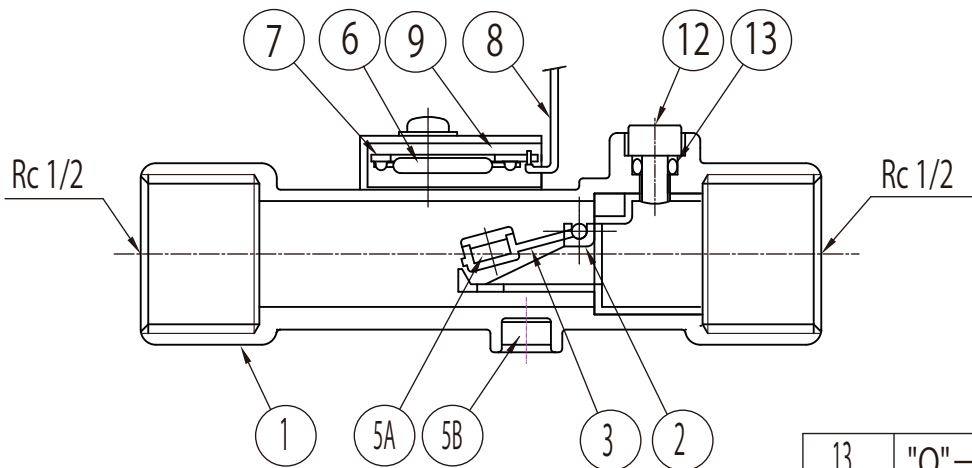
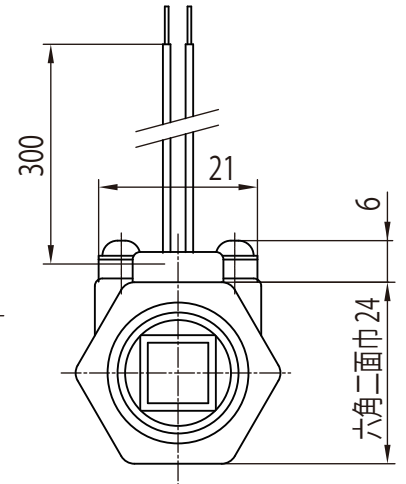


Ser.No.

Pre. Ser. No.



流れ方向
←



13	"O"ーリング	NBR	1
12	止メネジ	SUS316	1
11	平座金	SUS304	2
10	止メネジ	SUS304	2
9	モールド剤	ポリウレタン	1
8	リード線	UL-1007 AWG-24	2
7	基板	CEM3	1
6	リードスイッチ	***	1
5B	磁石 (エポキシにて モールド)	***	1
5A	磁石	希土類	1
4	スイッチケース	PPE	1
3	フラッパー	PPE/PP	1
2	カラー	PPE/PP	1
1	本体	SCS14	1
品番	品名	材質	個数

Ref.No.

フロースイッチ

型式:NKS-1/2

NICOM

Designed

H.Adachi

Checked

T.Shibutani

Approved

H.Okamoto

Scale



Date

2018-07-01

Code

HP

Dwg.No.

NKS-1/2-003HP