



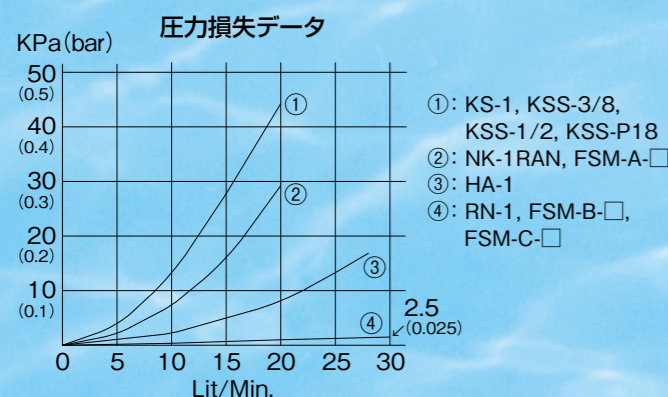
カーラントシリーズ：小型流量スイッチ

オプション仕様

- 以下の機種は、最小設定流量値が 0.3L/min~可能です。
KS-1, KSS-3/8, KSS-1/2, KSS-P18
- 樹脂タイプの物では内部部品材質に PP の材質が選択可能となります。
- スイッチ動作は逆モードの物が選択可能となります。

圧力損失について

インライン型で流れ方向が真っ直ぐであり、内部部品が構造的に圧力損失が少なくなる様設計されています。



ご注文、お問い合わせ

機種名、材質、設定流量の範囲内のある数値をご連絡ください。
ご指定頂いた流量値の ±10% の範囲に動作値を設定し、出荷いたします。
また、スイッチ動作にはデファレンシャルが有りますので ON 基準か OFF 基準かのご指定もお願いします。

設置時のご注意

- 流れ方向が水平であり、スイッチケースが上側になる様設置してください。垂直方向(流れ方向 下→上)の設置は設定流量値により可能です。詳しくは弊社までお問い合わせください。また、流れ方向 上→下での設置は動作しますが、エアー噛みなどで動作が不安定になるため、推奨しておりません。
- 本体矢印に流れ方向を合わせてください。
- 樹脂製のネジ部の締め付けトルクは8Nm以下としてください。
- スイッチケースを固定しているビスを緩めないでください。動作しなくなったり、ONしっぱなしとなる可能性があります。ビスを緩められた場合は保証の対象外とさせていただきます。
- 本体樹脂製の物は設置後に捻り応力、曲げ応力が加わった状態にしないでください。樹脂特有のクリープ破壊を引き起こす可能性があります。
- 電磁弁等により外部から磁界が加わると、誤動作する可能性があります。
- 入口側に内径の7倍、出口側に内径の3倍の直管部が無い場合、弊社での設定値が再現されない場合があります。



カーラントシリーズ 小型流量スイッチ

用途

- あらゆる機器の断水リレー
- あらゆる機器の流量監視
- フィルターが目詰りチェック
- ポンプ空転防止など

使用例

- ディスポーザーの流量監視
- 浄水器のフィルターが目詰りチェック
- 24 時間風呂のフィルター目詰りチェック
- 半導体製造装置の流量監視など



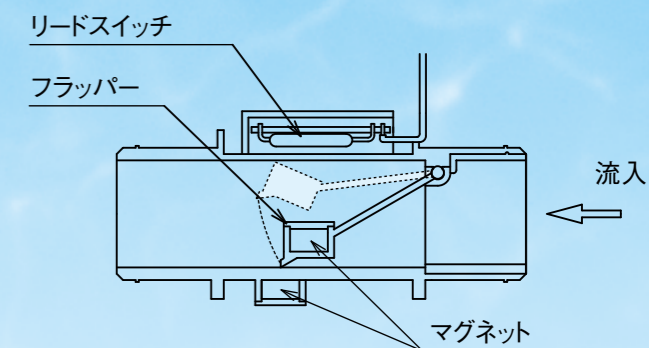
特徴

- 小流量検知に最適：0.5L/min.~20L/min.
- ネジまたはホース接続：3/8"~1"
- 本体一体型によるリークレス構造
- 選べる材質：PPE, PP, 真鍮, SUS, SCS
- 高信頼：スプリングレス構造
- 少ない圧力損失

カーラントシリーズは、口径が 3/8"~1" の配管を対象としたインライン型の液体及び気体の検知用スイッチです。リードスイッチを使用しており精度が高く、標準で 0.5L/min.~、オプションで、0.3L/min.~(水の場合) の検知が可能です。
スプリングを使用していないため、経年変化が少なく錆、腐食の問題がありません。
内部部品は、PPE, PP が選択可能で、本体材質は型式により、PPE, PP, BsBM, SUS, SCS があります。
お客様の仕様にあわせ、一台ずつ動作値の設定をおこなっておりますので、ご注文は一台からお受け致しております。

動作原理

本体外部に固定されたリードスイッチを通水部の稼動するフラッパー内部の磁石で ON-OFF させます。
流れが発生すると、フラッパーはリードスイッチ側に振れスイッチ ON となります。流れが減少するとフラッパーの磁石と本体外部の磁石の吸引力でフラッパーは引き戻されスイッチ OFF となります。(逆モードの物も製作可能です)
本体外部の磁石の強度を変えること、フラッパーの面積を変えること、及びリードスイッチの位置を変えることを併用し、動作流量値を設定しております。



注) 本製品の仕様は品質向上のため、事前にお断りなく変更することがございます。

●このカタログの仕様は2011年7月現在のものです。



ニコム測器株式会社 Nicom Co., Ltd.

〒678-1262 兵庫県赤穂郡上郡町岩木甲587-27
TEL. 0791-52-5122 FAX. 0791-52-5123
Eメール: nicom2@nifty.com

<http://homepage2.nifty.com/nicom/>

ニコム測器株式会社



標準品からカスタム品、小ロット対応などお客様のニーズに合わせ対応。

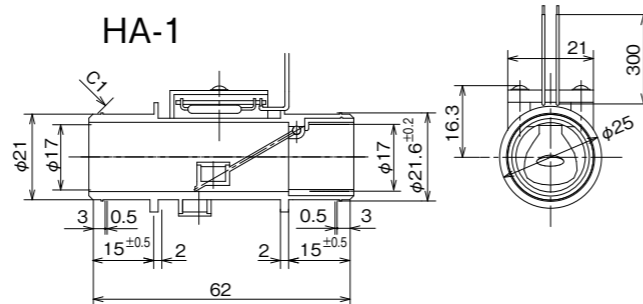
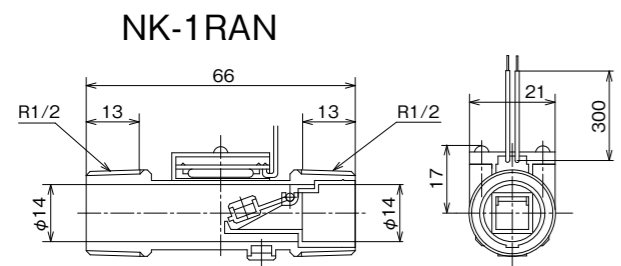
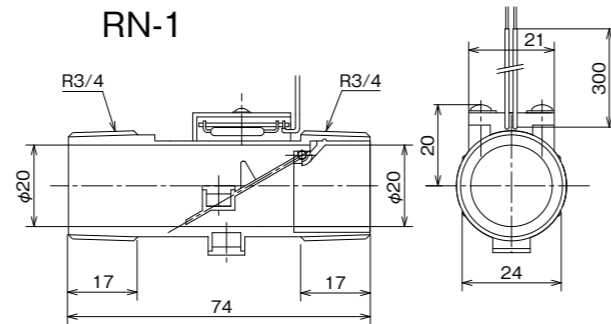
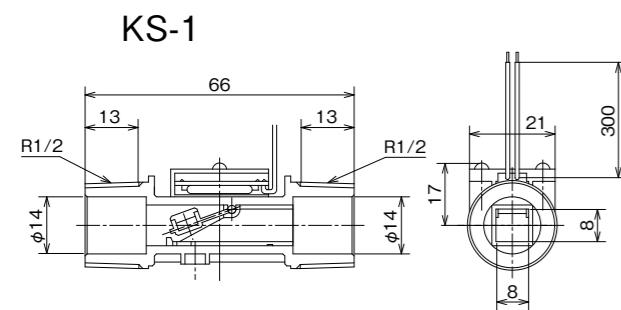


カーラントシリーズ：小型流量スイッチ

■主な仕様(本体樹脂製)

型 式	KS-1	NK-1RAN	RN-1	HA-1
形 状				
本 体 材 質	変性ポリフェニレンエーテル (PPE) ※ポリプロピレン (PP) はオプション			
内部接液部品材質	変性ポリフェニレンエーテル (PPE) ※ポリプロピレン (PP) はオプション			
接 続 部	R1/2" 外ネジ	R1/2" 外ネジ	R3/4" 外ネジ	外径φ21
設 定 流 量 (水)	0.5~3.0 L/min.	1.2~8 L/min	1.5~20 L/min.	3~12 L/min.
設 定 流 量 (エ ア ー)	2.0~100 L/min.	50~200 L/min.	90~800 L/min.	60~500 L/min.
接 点 定 格	1-SPST リードスイッチ DC100V 10W 0.5A Max. ※AC/DC100V 仕様はオプション			
使 用 圧 力	Max. 1715kpa (PPは686kpa)			
使 用 温 度	0°C~86°C 凍結なきこと			
リ ー ド 線	#24AWG (UL-1007) L=300mm標準			
耐 久 性	動作回数100万回以上			
対 衝 撃 性	294m/s ² (30G) Max.			

注) エア-流量値は、20°C (大気圧) での値



■主な仕様(本体金属製)

型 式	FSM-□-B	FSM-□-S	KSS-1/2	KSS-3/8	KSS-P18
形 状					
本 体 材 質	真鍮 BsBM	SUS304, 316	SCS14	SCS14	SCS14
内部接液部品材質	変性ポリフェニレンエーテル (PPE) ※ポリプロピレン (PP) はオプション				
接 続 部	A : Rc1/2" 内ネジ B : Rc3/4" 内ネジ C : Rc 1" 内ネジ		R1/2" 外ネジ	Rc3/8" 内ネジ	"O"リング P18
設 定 流 量 (水)	A : 1.2~4 L/min. B : 3~20 L/min. C : 3~20 L/min.		0.5~3.0 L/min.		
設 定 流 量 (エ ア ー)	A : 50~200 L/min. B : 60~800 L/min. C : 60~800 L/min.		20~100 L/min.		
接 点 定 格	1-SPST リードスイッチ DC100V 10W 0.5A Max. ※AC/DC100V 仕様はオプション				
使 用 圧 力	Max. 5 Mpa		Max. 3 Mpa		
使 用 温 度	0°C~86°C 凍結なきこと				
リ ー ド 線	#24AWG (UL-1007) L=300mm標準				
耐 久 性	動作回数100万回以上				
対 衝 撃 性	294m/s ² (30G) Max.				

注) エア-流量値は、20°C (大気圧) での値

