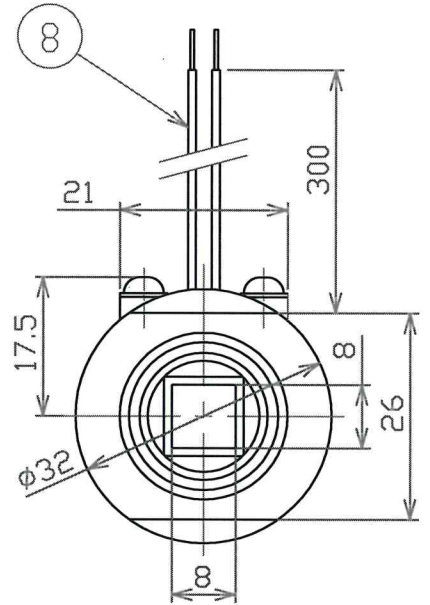
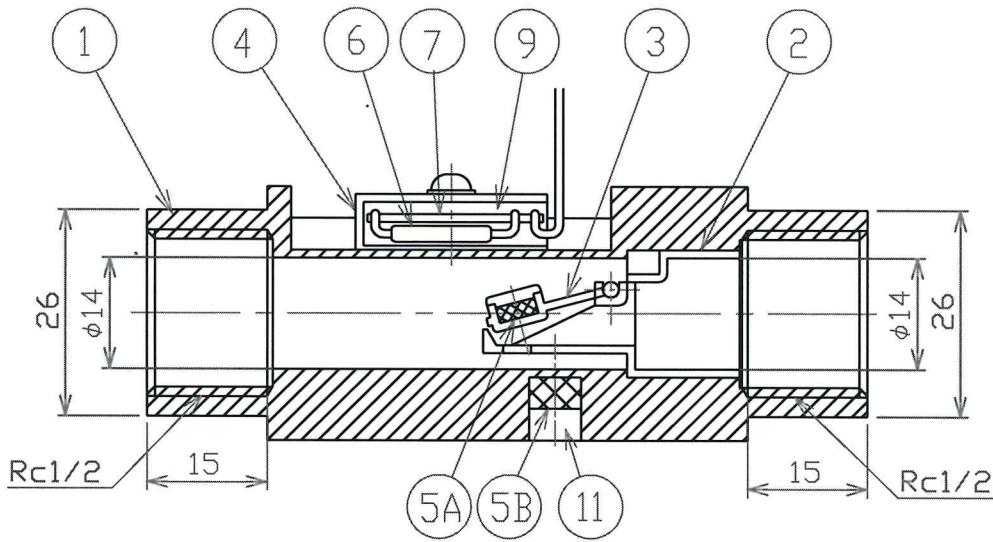


Ser. No.	
Pre. Ser. No.	



11	モールド剤	エポキシ	—
10	止メネジ,平座金	SUS304	2組
9	モールド剤	ポリウレタン	—
8	リード線	UL-1007 AWG24	2
7	基板	CEM3	1
6	リードスイッチ	***	1
5B	磁石	***	1
5A	磁石	希土類	1
4	スイッチケース	PPE	1
3	フラッパー	PPE/PP	1
2	カラー	PPE/PP	1
1	本体	SUS304/C3604BD	1
品番	品名	材質	個数

Ref. No.

フロースイッチ 外形寸法図

型式：FSM-A-□

Designed

Checked

Approved

Scale

Date

'16-10-01

Code

HP

Dwg. No.

FSM-150N-HP

NICOM CO., LTD.