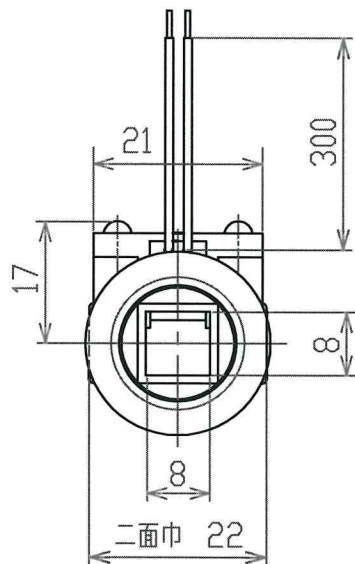
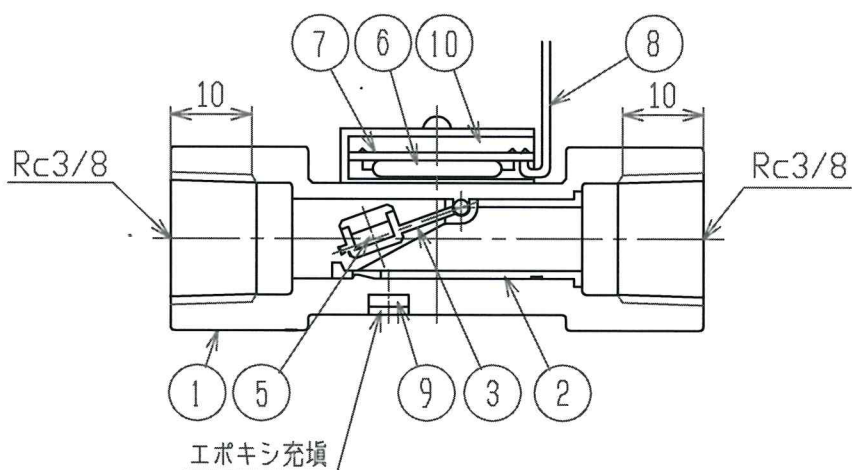
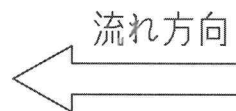
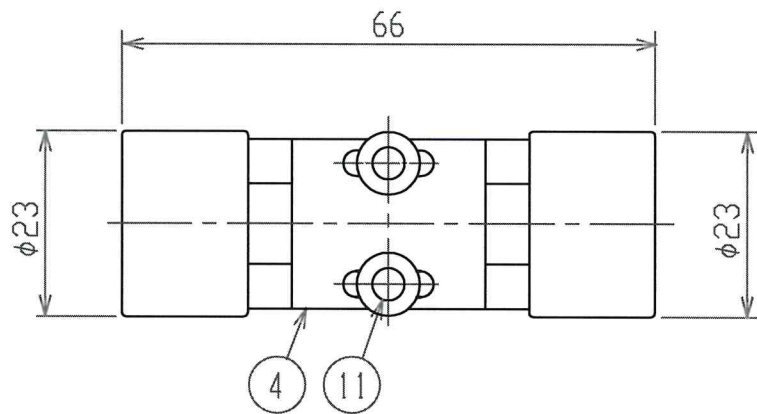


Ser. No.

Pre. Ser. No.



11	止メネジ、平座金	SUS304	2 組
10	モールド剤	ポリウレタン	
9	磁石	***	1
8	リード線(黒) L=300	UL-1007 AWG24	2
7	基板	CEM3	1
6	リードスイッチ	***	1
5	磁石	希土類	1
4	スイッチケース	PPE	1
3	フラッパー	PPE/PP	1
2	カラー	PPE/PP	1
1	本体	SCS14	1
品番	品名	材質	個数

Ref. No.

フロースイッチ
外形寸法図

型式: KSS-3/8

NICOM CO., LTD.

Designed

H.Adachi

Checked

T.Shibutani

Approved

H.Okamoto

Scale

~

Date

'16-10-01

Code

HP

Dwg. No.

KSS-3/8-001HP