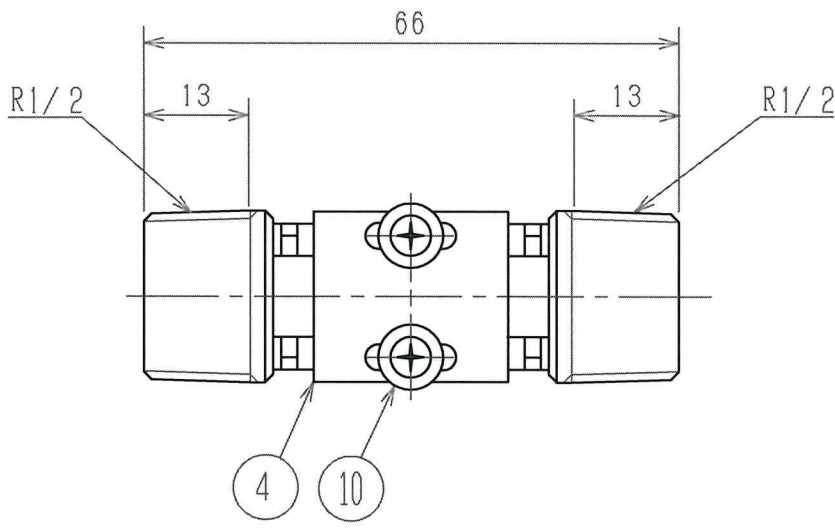
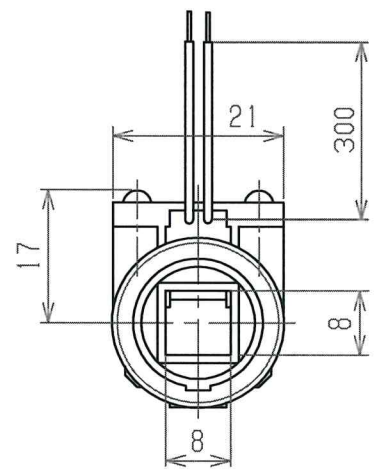
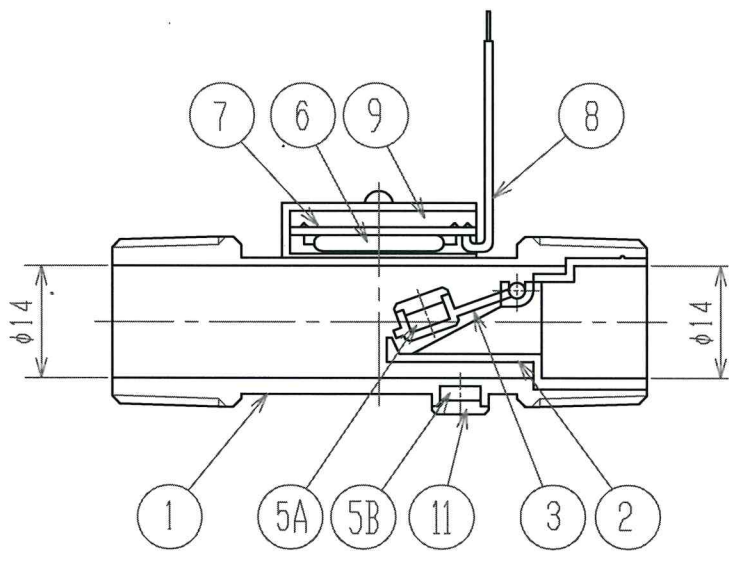


Ser. No.	
Pre. Ser. No.	



流れ方向
←



11	磁石カバー	PPE/PP	1
10	止メネジ/平座金	SUS304	2組
9	モールド剤	ポリウレタン	—
8	リード線 (黒)	UL-1007 AWG24	2
7	基板	CEM3	1
6	リードスイッチ	***	1
5B	磁石	***	1
5A	磁石	希土類	1
4	スイッチケース	PPE/PP	1
3	フラッパー	PPE/PP	1
2	カラー	PPE/PP	1
1	本体	PPE/PP	1
品番	品名	材質	個数

Ref. No.

NICOM CO., LTD.

フローズイッチ
外形寸法図
型式: NK-1RAN

Designed	Checked
Approved	Scale ~
Date '16-10-01	Code HP
Dwg. No. NK-1RAN-001HP	