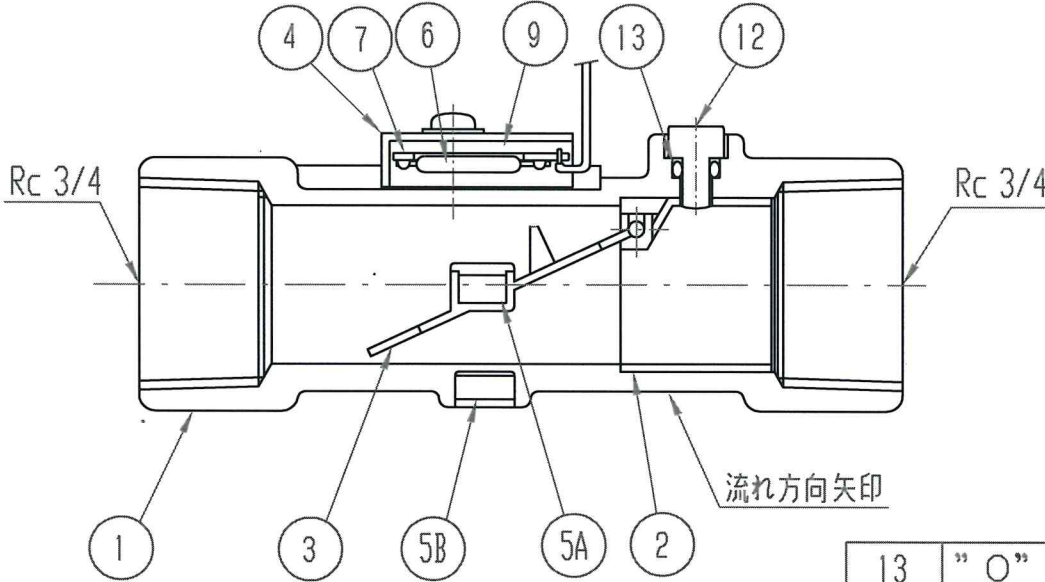
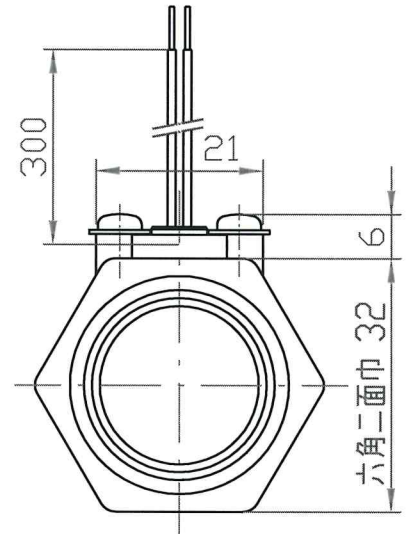
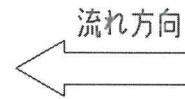


Ser. No.	
Pre. Ser. No.	



13	” O” リング	NBR	1
12	止メネジ	SUS316	1
11	平座金	SUS304	2
10	止メネジ	SUS304	2
9	モールド剤	ポリウレタン	1
8	リード線	UL-1007 AWG-24	2
7	基板	CEM3	1
6	リードスイッチ	DRD228VL	1
5B	磁石 (エポキシにて モールド)	***	1
5A	磁石	希土類	1
4	スイッチケース	PPE	1
3	フラッパー	PPE/PP	1
2	カラー	PPE/PP	1
1	本体	SCS14	1
品番	品名	材質	個数

Ref. No.	フロースイッチ 外形寸法図 型式: RNS-3/4	Designed H.Adachi	Checked T.Shibutani
		Approved H.Okamoto	Scale ~
NICOM CO., LTD.		Date '16-10-01	Code HP
		Dwg. No. RNS-3/4-001HP	