

# 小型流量スイッチ

## カーラントシリーズにSCS製追加



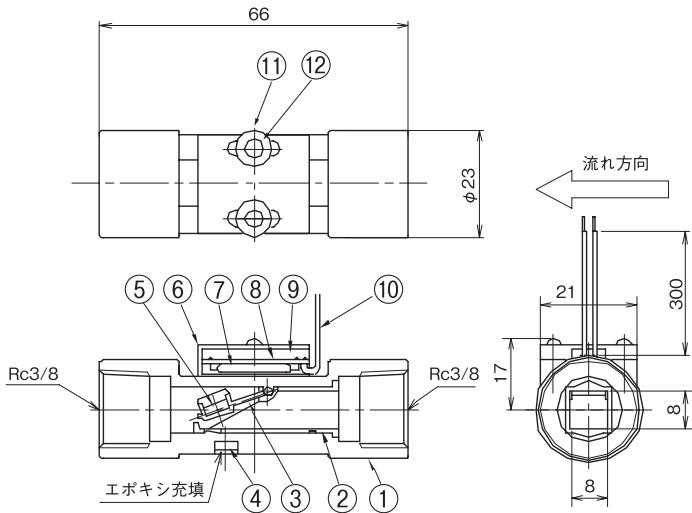
ロストワックス製法により、フロースイッチ本体をSCSにて製作することにより、従来の樹脂製の物より大幅強度アップ。  
また、加工部が容易になり、金属製FSM-タイプより大幅コストダウン。

型式	KSS-3/8	KSS-1/2	KSS-P18
接続	Rc3/8メネジ	R1/2"オネジ	"0"リングP18
※1 設定流量(L/min.)	0.5~3.0		
※2 設置方法	水平または垂直 (1 L/min.未満の物は垂直不可)		
本体材質	SCS14		
内部機構材質	PPO又はPP		
接点定格	10W, Max.100V DC ※3		
モード	流量増加でON 流量減少でOFF ※4		
使用圧力	Max.3.0MPa		
使用温度	0~86℃		
リード線	AWG24 UL-1007 L=300mm(黒)		
機械的寿命	100万回以上		
耐衝撃性	30G Max.		

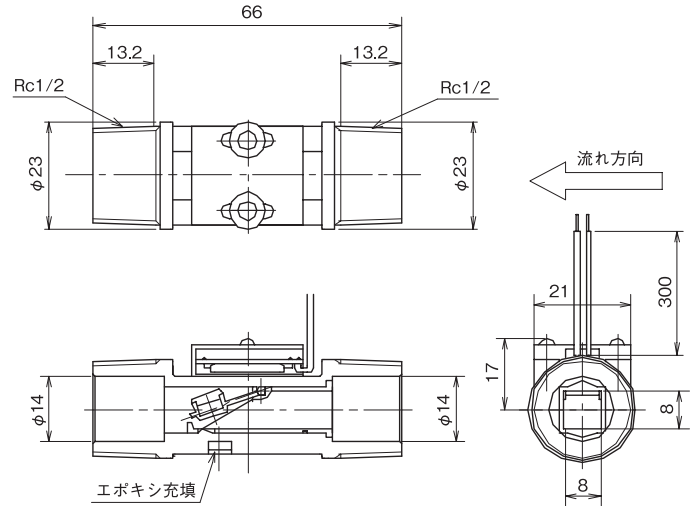
※1 水の場合を表示 ※2 水平設置の場合はスイッチケースが上 ※3 10VA,100VACも製作可  
※4 逆モードの物も製作可、但し接点容量、設定流量は制限があります。

## 外形寸法図(mm)

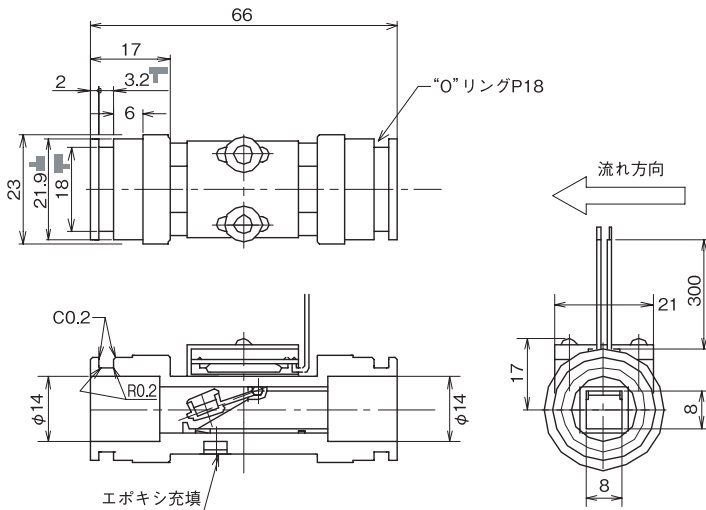
### 型式:KSS-3/8



### 型式:KSS-1/2



### 型式:KSS-P18



品番	品名	材質	個数
1	本体	SCS14	1
2	カラー	PPO又はPP	1
3	フラッパー	PPO又はPP	1
4	本体磁石	※	1
5	フラッパー用磁石	希土類	1
6	スイッチケース	PPO又はPP	1
7	リードスイッチ	RD-7B	1
8	基板	CEM3	1
9	モールド剤	ポリウレタン	—
10	リード線(黒)	UL1007 AWG24	2
11	平座金	SUS304	2
12	止メネジ	SUS304	2

※本体磁石は仕様により材質変更

※仕様および外観は改良などのため予告なしに変更することがあります。



ニコム測器は、シンプルでユニークなセンサを提供するメーカーです。  
**ニコム測器株式会社 Nicom Co., Ltd.**

〒678-1262 兵庫県赤穂郡上郡町岩木甲587-27

TEL: 0791-52-5122 FAX: 0791-52-5123

Eメール: nicom2@nifty.com

<http://homepage2.nifty.com/nicom/>