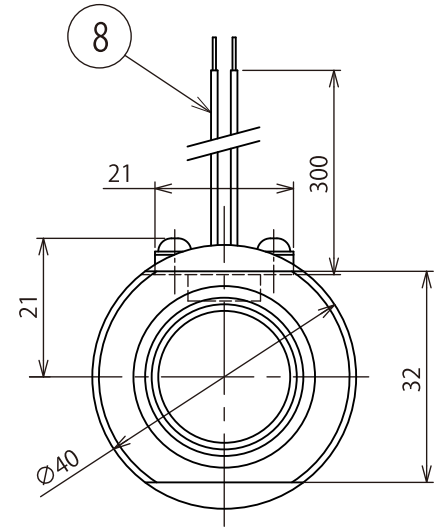
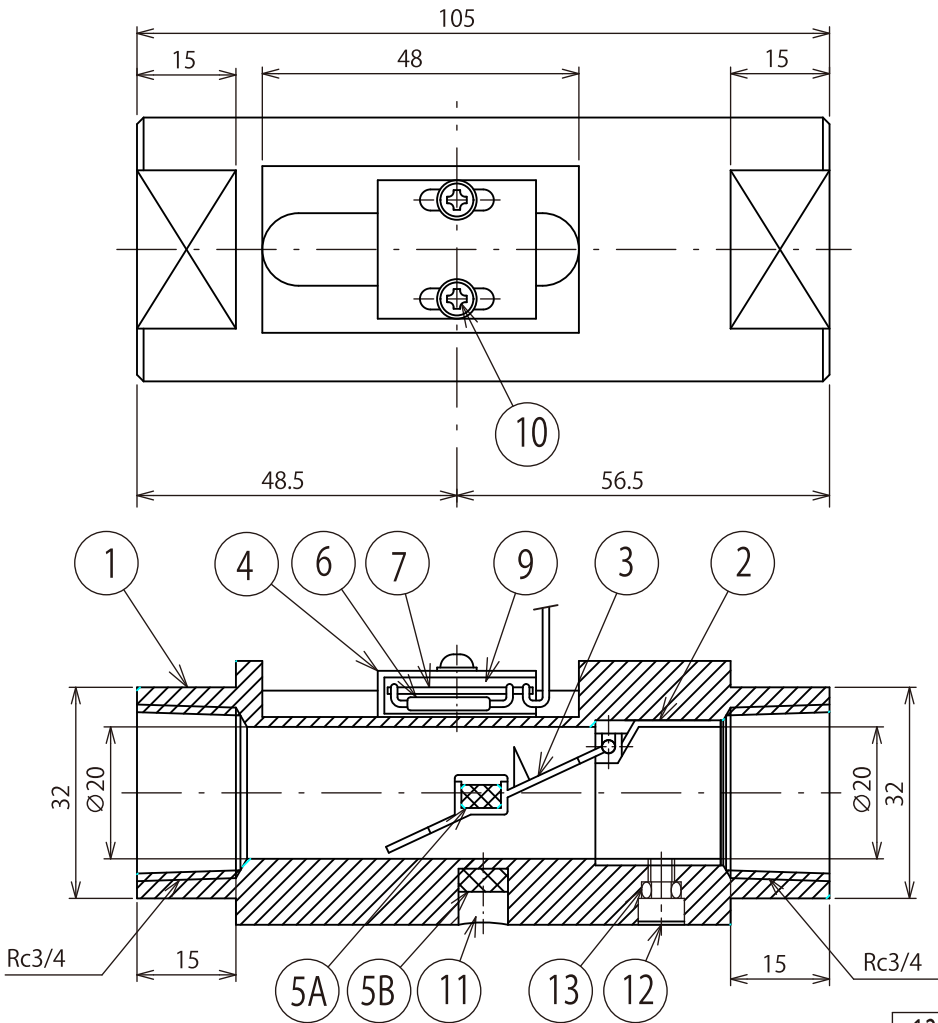



Ser.No. _____
 Pre. Ser. No. _____



13	"O"-リング	NBR	1
12	止メネジ	SUS316	1
11	モールド剤	エポキシ	—
10	止メネジ/平座金	SUS304	2組
9	モールド剤	ポリウレタン	—
8	リード線	UL-1007 AWG24	2
7	基板	CEM3	1
6	リードスイッチ	***	1
5B	磁石	***	1
5A	磁石	希土類	1
4	スイッチケース	PPE	1
3	フラッパー	PPE/PP	1
2	カラー	PPE/PP	1
1	本体	SUS304 / C3604BD	1
品番	品名	材質	個数

Ref.No. _____


フロースイッチ
 型式:FSM-B-□-Z

Designed H.Adachi	Checked T.Shibutani
Approved H.Okamoto	Scale ~
Date 2018-07-01	Code HP
Dwg.No. FSM-B-□-Z-003HP	