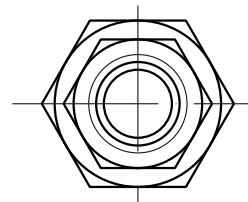
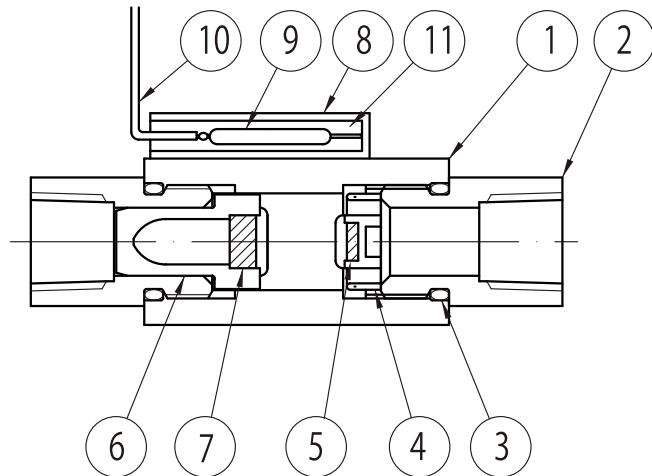
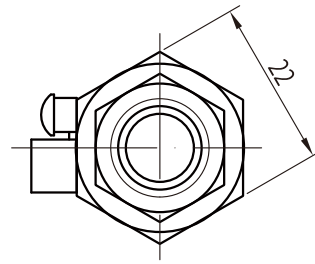
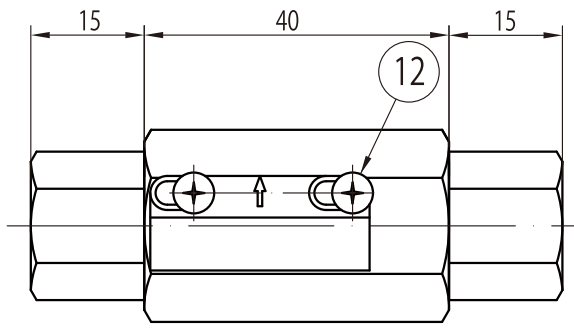


Ser.No.	
Pre. Ser. No.	



12	ビス	SUS304	2
11	モールド剤	ポリウレタン	1
10	リード線 L=300	UL-1007 AWG24	2
9	リードスイッチ	***	1
8	スイッチケース	PPE	1
7	磁石	Sm-Co	1
6	可動側磁石ホルダー	PP	1
5	磁石	Sm-Co	1
4	固定側磁石ホルダー	PP	1
3	"O"-リング	NBR	2
2	プラグ	SUS304/C3604	2
1	本体	SUS304/C3604	1
品番	品名	材質	個数

Ref.No.

## フローズイッチ

型式: HKS-  ×  -

型式: HKB-  ×  -

Designed H.Okamoto	Checked
Approved	Scale ~
Date 2018-07-01	Code HP
Dwg.No. HKS/HKB-1-003HP	