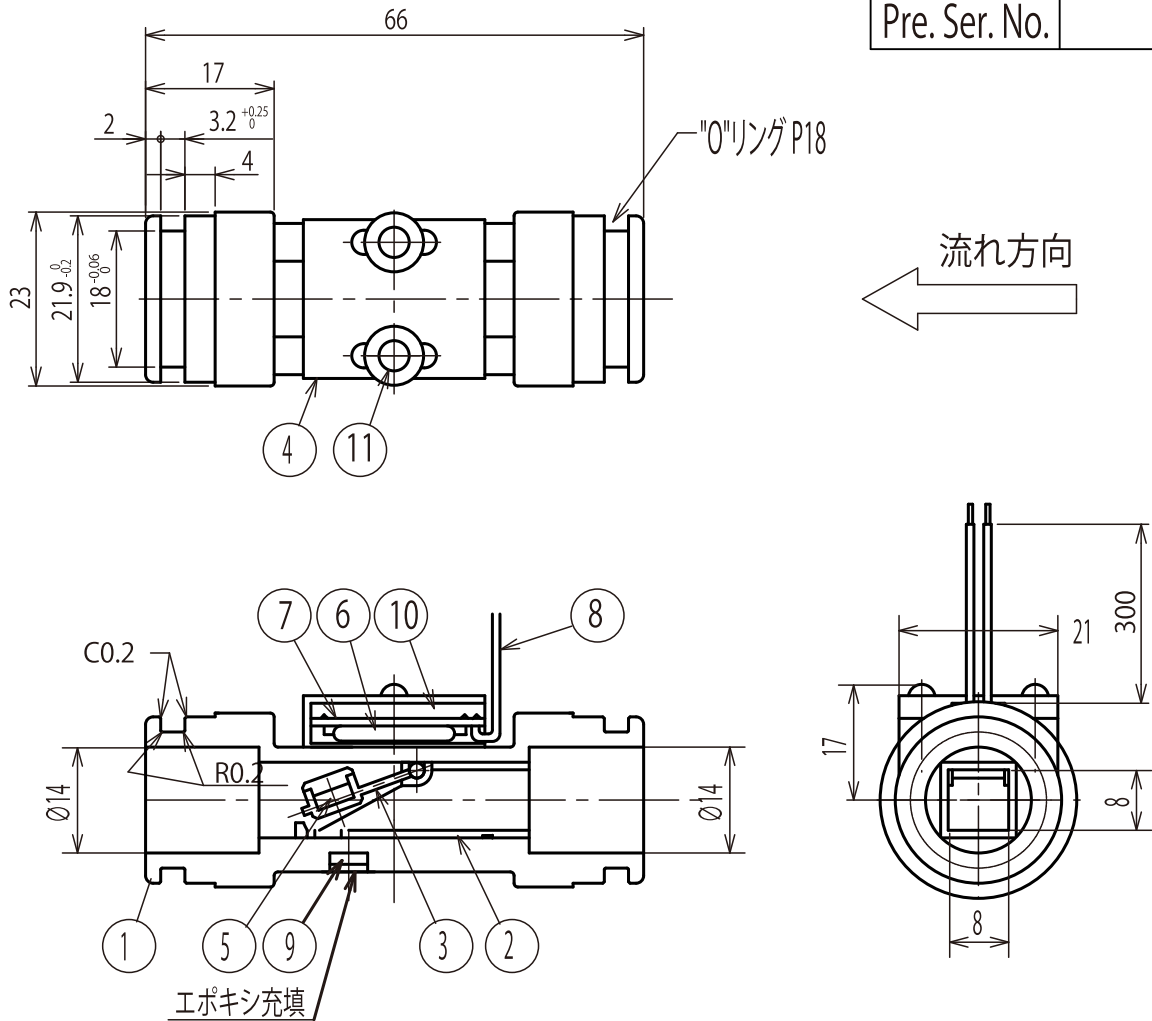


Ser.No.	
Pre. Ser. No.	



11	止メネジ/平座金	SUS304	2組
10	モールド剤	ポリウレタン	—
9	磁石	***	1
8	リード線(黒)	UL-1007 AWG24	2
7	基板	CEM3	1
6	リードスイッチ	***	1
5	磁石	希土類	1
4	スイッチケース	PPE	1
3	フラッパー	PPE/PP	1
2	カラー	PPE/PP	1
1	本体	SCS14	1
品番	品名	材質	個数

Ref.No.

フロースイッチ

型式:KSS-P18

NICOM

Designed H.Adachi	Checked T.Shibutani
Approved H.Okamoto	Scale ~
Date 2018-07-01	Code HP
Dwg.No. KSS-P18-003HP	