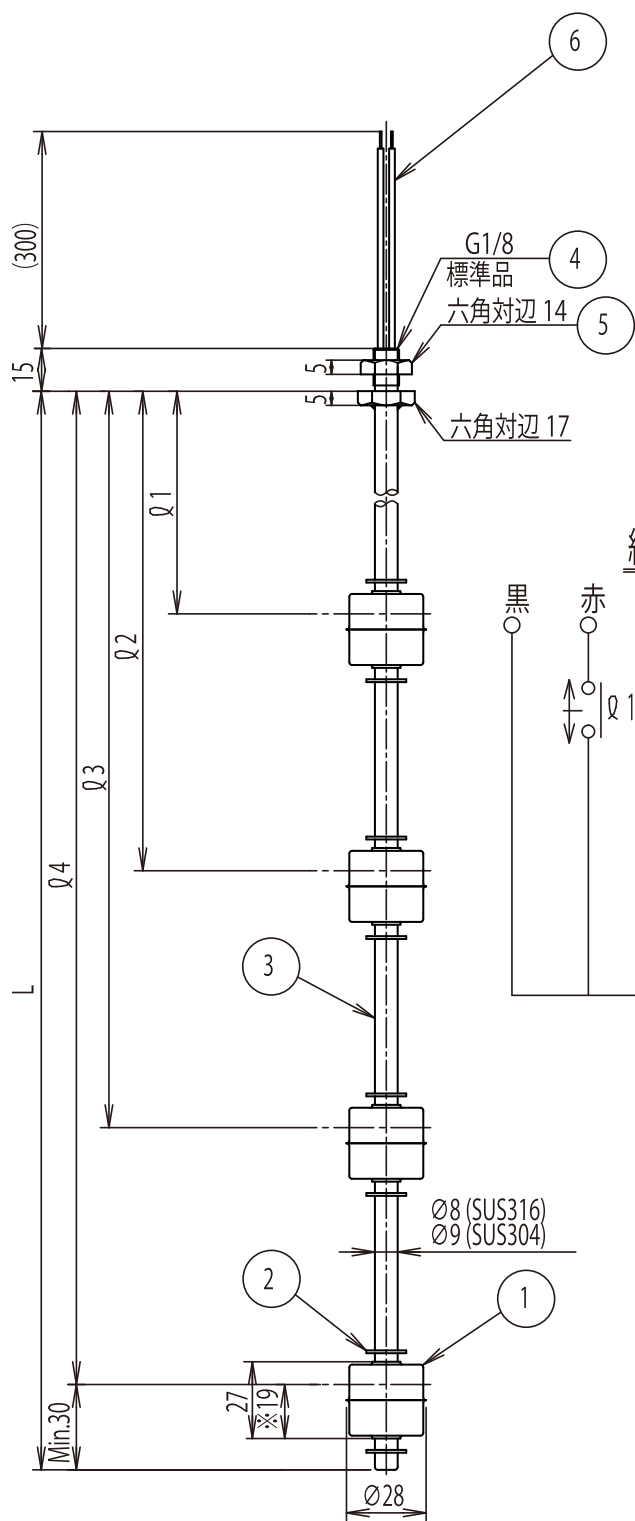
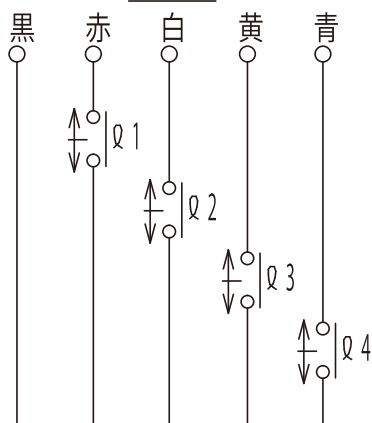


Pre.Ser.No.	
Ser.No.	



結線図



指定項目	台数		
	材質	<input type="checkbox"/> SUS304 <input type="checkbox"/> SUS316	
	プラグサイズ	<input type="checkbox"/> 標準品 <input type="checkbox"/> 標準外	
	液体名		
	液比重	(指定無き場合は、1.0にて設定)	
	温度		
	圧力		
	寸法(mm)		動作方式
	L		
	Q1		<input type="checkbox"/> ↑ <input type="checkbox"/> ↓ <input type="checkbox"/> ON <input type="checkbox"/> OFF
Q2		<input type="checkbox"/> ↑ <input type="checkbox"/> ↓ <input type="checkbox"/> ON <input type="checkbox"/> OFF	
Q3		<input type="checkbox"/> ↑ <input type="checkbox"/> ↓ <input type="checkbox"/> ON <input type="checkbox"/> OFF	
Q4		<input type="checkbox"/> ↑ <input type="checkbox"/> ↓ <input type="checkbox"/> ON <input type="checkbox"/> OFF	

Q1=Min.30mm
Q1~Q4の各間隔Min.35mm
LMax.=600mm

仕様

最小測定可能液比重:0.8以上
フロート耐圧力(常温):1Mpa(静圧のこと)
使用温度(大気圧):-10℃~+100℃(氷結なきこと)

接点仕様

接点容量:DC50W/AC70VA
最大開閉電圧:DC350V/AC300V
最大開閉電流:DC0.7A/AC0.5A

6	リード線	UL-3265 AWG24	5
5	ナット	SUS***	1
4	プラグ	"	1
3	ステム	"	1
2	ストッパー(E型止め輪)	"	8
1	フロート	SUS***	4
No.	品名	材質	個数

※印寸法は、比重1の場合を示す

Ref.No.	
NICOM	

レベルスイッチ

型式:FSS-4

Designed H.Adachi	Checked T.Shibutani
Approved H.Okamoto	Scale ~
Date 2018-07-01	Code
Dwg.No. FSS-4-003HP	