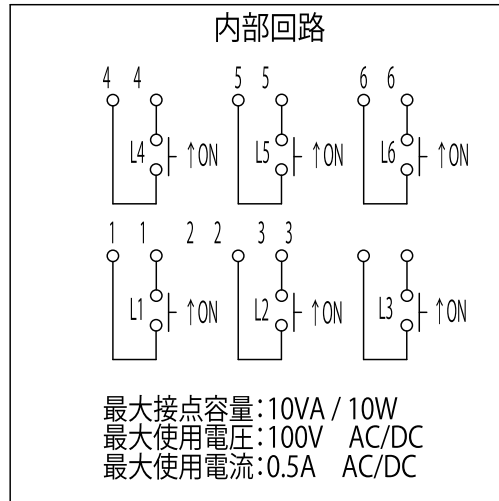
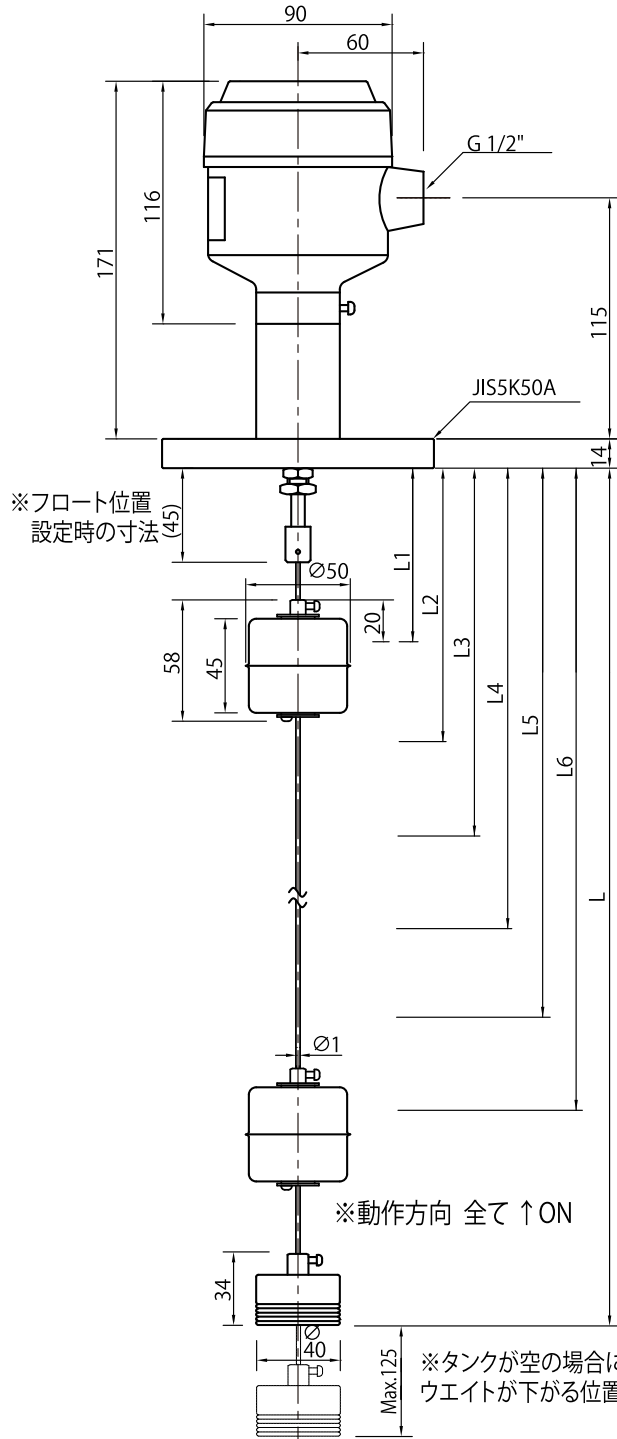
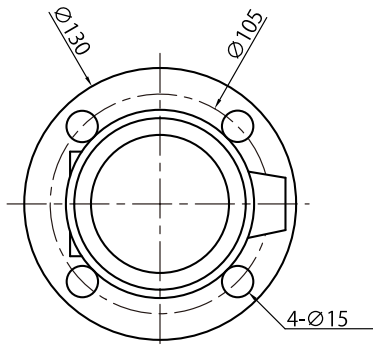
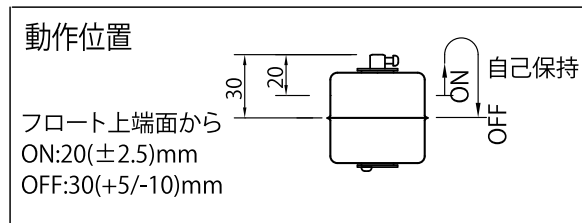


Ser.No. _____
Pre.Ser.No. _____



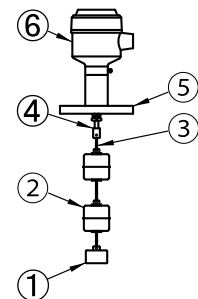
主な仕様
保護構造: (IP65相当)
使用圧力: 0.5MPa Max. (静圧のこと)
使用温度: -20℃+180℃ (氷結なきこと)
液比重: 0.8~1.2 (指定無き場合は1.0で設定)



設定寸法」
(最短寸法: L1=75, Ln~Ln=65, L6~L=80)

Tag.No	設定比重	L	L1	L2	L3	L4	L5	L6	数量

6	端子ボックス	AC4A	1
5	フランジ	SUS304	1
4	コネクタ	SUS304	1
3	ワイヤー	SUS304	1
2	フロート	SUS316L	6
1	ウエイト	SUS304	1
品番	品名	材質	個数



Ref.No. _____

ディスプレイサ式フロートスイッチ
型式: FLD-4SA-6P

Designed H.Adachi	Checked
Approved H.Okamoto	Scale ~
Date 2018-07-01	Code
Dwg.No. FLD-003HP	