

フロート式レベルスイッチ



**ユーザーの用途や
使用条件に対応し、
低価格を実現。**

FS・LSシリーズは、お客様の要求に合わせて設計・製造する受注生産の液面フロート式レベルスイッチです。

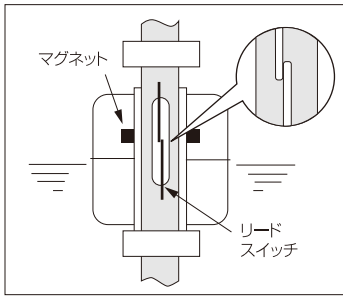
材質は、SUS304, SUS316, PVC, PP, テフロンなどを、
取り付けはフランジ、ねじ、フェールルなどを、
お客様の使用条件に合わせて取り揃えております。



スペック

フロート寸法	φ49.5×H48	φ28×H27
フロート数	Max. 4点	Max. 4点
ステム全長	Max. 3900mm	Max. 600mm
接点位置変更	可(フランジタイプのみ)	不可
液比重	0.65以上	0.8以上
材質	SUS304, SUS316 (オプション PP, PVC)	
使用温度	-10~+100℃(氷結なきこと)	
使用圧力	1MPa(静圧のこと)	
接点定格	DC50W/AC70VA, DC350V/AC300V, DC0.7A/AC0.5A	

使用例



標準仕様は次のとおりです。

JIS5K2B、10K2B、SUS304

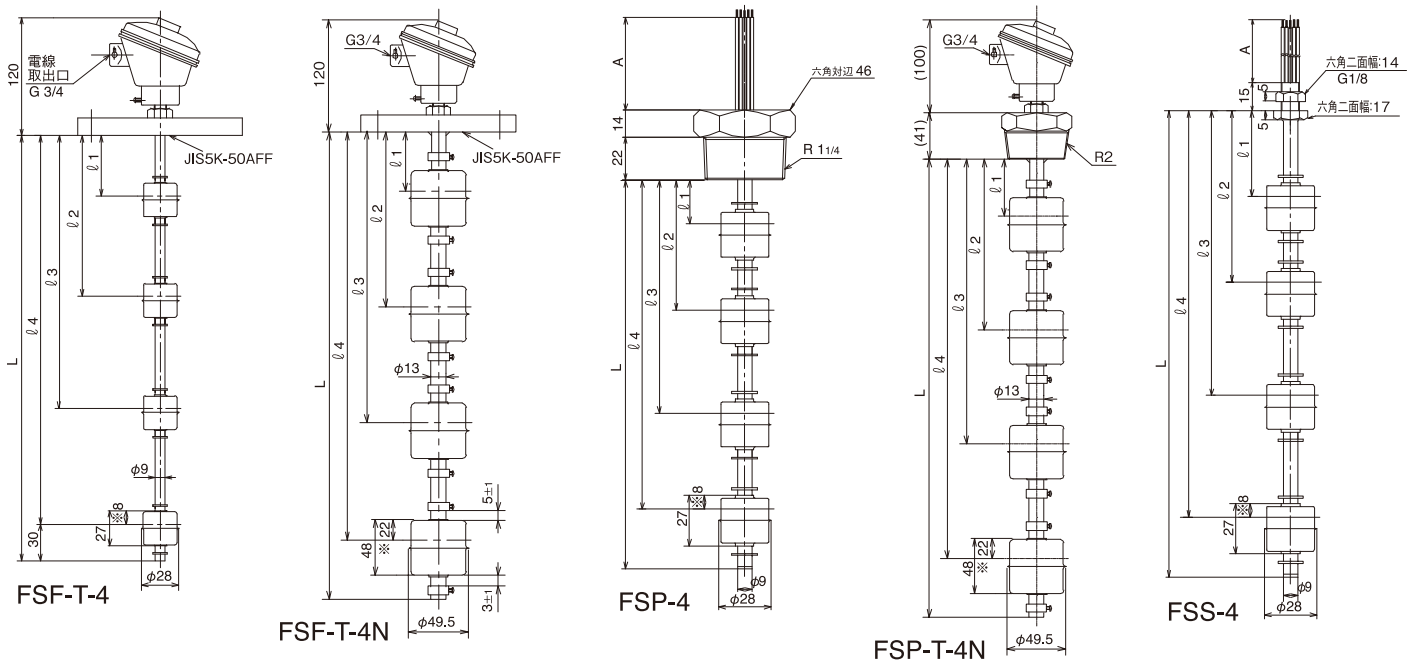
φ49.5はL=2000mmまで G3/8"、R2"、SUS304

φ28はL=600mmまで G1/8"、G1/4"、R1-1/4"、SUS304

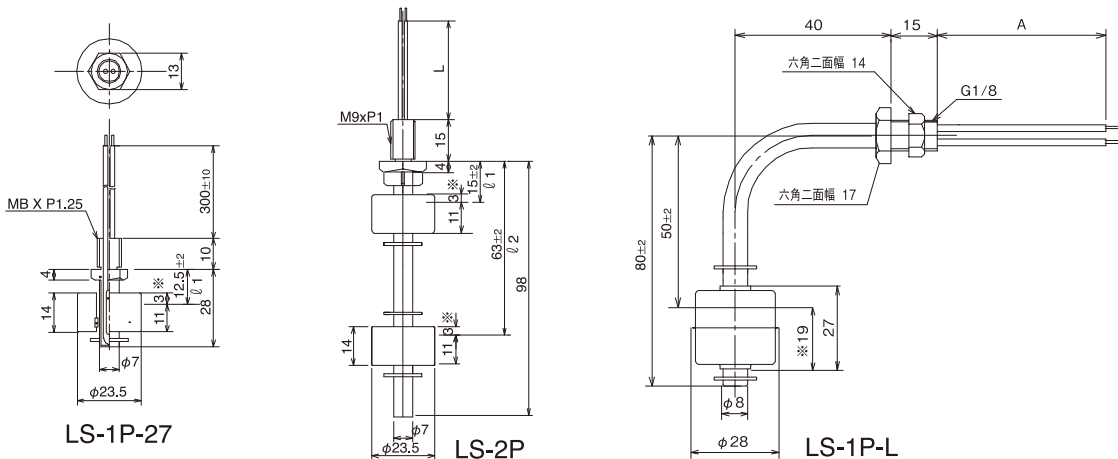
ボイラ用耐熱式SUS316、フロン回収装置用テフロンフロート&真鍮ロウ付けステム、浄水器用PPステム&PPフロート、など、様々なご要求にお応えしております。

外形寸法図(mm)

代表的な形状(4点式)をご紹介します。



図面中の※寸法は、使用液体比重1.0の場合を示します。



※仕様および外観は改良などのため予告なしに変更することがあります。



ニコム測器は、シンプルでユニークなセンサを提供するメーカーです。

ニコム測器株式会社 Nicom Co., Ltd.

〒678-1262 兵庫県赤穂郡上郡町岩木甲587-27

TEL. 0791-52-5122 FAX. 0791-52-5123

Eメール: nicom2@nifty.com

<https://nicom3.co.jp>