



カーラントシリーズ

小型流量スイッチに

新しい仲間 **RNS-3/4** **NKS-1/2** が登場





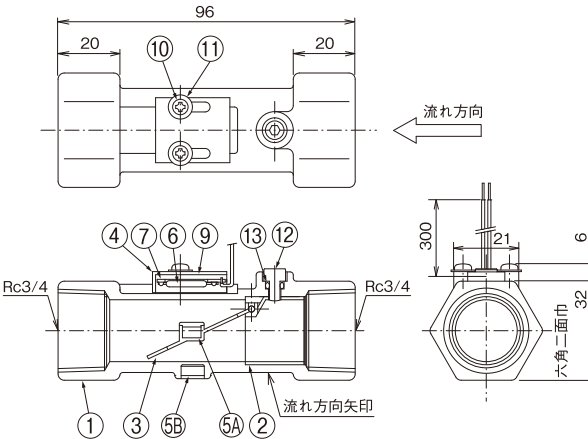
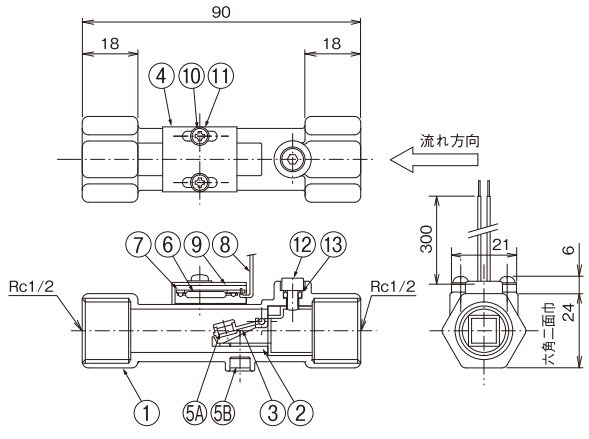
ロストワックス製法により、フロースイッチ本体をSCSにて製作することにより、

従来の金属製の製品に比べ、コストダウンを実現。

また、加工部が容易になり、金属製FSM-タイプより大幅コストダウン。

# 小型流量スイッチ

## ■主な仕様(本体金属製)

型 式	RNS-3/4	NKS-1/2																																																																
形 状																																																																		
本 体 材 質	SCS14																																																																	
内部接液部品材質	変性ポリフェニレンエーテル (PPE) ※ポリプロピレン (PP) はオプション																																																																	
接 続 部	Rc3/4	Rc1/2																																																																
設定流量(水)	3~18 L/min.	1.2~3.5 L/min.																																																																
設定流量(エア)	90~700 L/min.	50~150 L/min.																																																																
接 点 定 格	AC/DC100V AC10VA/DC10W 0.5A Max. AC/DC仕様を標準品とする																																																																	
使 用 圧 力	Max. 3.0 Mpa																																																																	
使 用 温 度	0℃~86℃ 凍結なきこと																																																																	
リ ー ド 線	#24AWG (UL-1007) L=300mm標準																																																																	
耐 久 性	動作回数100万回以上																																																																	
耐 衝 撃 性	294m/s <sup>2</sup> Max.																																																																	
外形寸法図	 <table border="1"> <thead> <tr> <th>品番</th> <th>品 名</th> <th>材 質</th> <th>個数</th> </tr> </thead> <tbody> <tr><td>1</td><td>本 体</td><td>SCS14</td><td>1</td></tr> <tr><td>2</td><td>カ ラー</td><td>PPE</td><td>1</td></tr> <tr><td>3</td><td>フ ラ ッ パー</td><td>PPE</td><td>1</td></tr> <tr><td>4</td><td>ス イ ッ チ ケー ス</td><td>PPE</td><td>1</td></tr> <tr><td>5A</td><td>磁 石</td><td>希土類</td><td>1</td></tr> <tr><td>5B</td><td>磁石(エポキシ(モールド))</td><td>***</td><td>1</td></tr> <tr><td>6</td><td>リ ー ド ス イ ッ チ</td><td>ORD228VL</td><td>1</td></tr> </tbody> </table>	品番	品 名	材 質	個数	1	本 体	SCS14	1	2	カ ラー	PPE	1	3	フ ラ ッ パー	PPE	1	4	ス イ ッ チ ケー ス	PPE	1	5A	磁 石	希土類	1	5B	磁石(エポキシ(モールド))	***	1	6	リ ー ド ス イ ッ チ	ORD228VL	1	 <table border="1"> <thead> <tr> <th>品番</th> <th>品 名</th> <th>材 質</th> <th>個数</th> </tr> </thead> <tbody> <tr><td>7</td><td>基 板</td><td>CEM3</td><td>1</td></tr> <tr><td>8</td><td>リ ー ド 線 AWG24</td><td>UL-1007</td><td>2</td></tr> <tr><td>9</td><td>モ ー ル ド 剤</td><td>ポリウレタン</td><td>1</td></tr> <tr><td>10</td><td>止メネジ</td><td>SUS304</td><td>2</td></tr> <tr><td>11</td><td>平座金</td><td>SUS304</td><td>2</td></tr> <tr><td>12</td><td>止メネジ</td><td>SUS316</td><td>1</td></tr> <tr><td>13</td><td>"O"リング</td><td>NBR</td><td>1</td></tr> </tbody> </table>	品番	品 名	材 質	個数	7	基 板	CEM3	1	8	リ ー ド 線 AWG24	UL-1007	2	9	モ ー ル ド 剤	ポリウレタン	1	10	止メネジ	SUS304	2	11	平座金	SUS304	2	12	止メネジ	SUS316	1	13	"O"リング	NBR	1
品番	品 名	材 質	個数																																																															
1	本 体	SCS14	1																																																															
2	カ ラー	PPE	1																																																															
3	フ ラ ッ パー	PPE	1																																																															
4	ス イ ッ チ ケー ス	PPE	1																																																															
5A	磁 石	希土類	1																																																															
5B	磁石(エポキシ(モールド))	***	1																																																															
6	リ ー ド ス イ ッ チ	ORD228VL	1																																																															
品番	品 名	材 質	個数																																																															
7	基 板	CEM3	1																																																															
8	リ ー ド 線 AWG24	UL-1007	2																																																															
9	モ ー ル ド 剤	ポリウレタン	1																																																															
10	止メネジ	SUS304	2																																																															
11	平座金	SUS304	2																																																															
12	止メネジ	SUS316	1																																																															
13	"O"リング	NBR	1																																																															

注) エア流量値は、20℃(大気圧)での値

※仕様および外観は改良などのため予告なしに変更することがあります。



ニコム測器は、シンプルでユニークなセンサを提供するメーカーです。  
**ニコム測器株式会社 Nicom Co., Ltd.**

〒678-1262 兵庫県赤穂郡上郡町岩木甲587-27

TEL. 0791-52-5122 FAX. 0791-52-5123

Eメール: info@nicom3.co.jp

<https://nicom3.co.jp>