



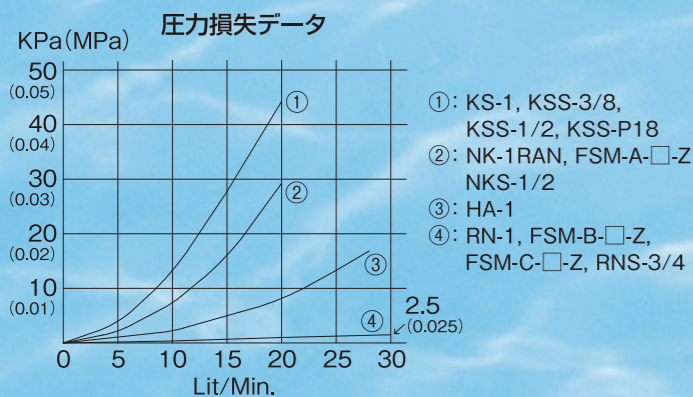
カーラントシリーズ：小型流量スイッチ

オプション仕様

- 以下の機種は、最小設定流量値が0.3L/min～可能です。
KS-1, KSS-3/8, KSS-1/2, KSS-P18
- 樹脂タイプの物では内部部品材質にPPの材質が選択可能となります。
- スイッチ動作は逆モードの物が選択可能となります。

圧力損失について

インライン型で流れ方向が真っ直ぐであり、内部部品が構造的に圧力損失が少なくなる様設計されています。



ご注文、お問い合わせ

機種名、材質、設定流量の範囲内のある数値をご連絡ください。
 ご指定頂いた流量値の±10%の範囲に動作値を設定し、出荷いたします。
 また、スイッチ動作にはディファレンシャルが有りますので ON 基準か OFF 基準かのご指定もお願いします。

注) 本製品の仕様は品質向上のため、事前にお断りなく変更することがございます。

●このカタログの仕様は2019年6月現在のものです。



ニコム測器は、シンプルでユニークなセンサを提供するメーカーです。
ニコム測器株式会社 Nicom Co., Ltd.

〒676-0022 兵庫県高砂市高砂町浜田町1丁目7-28
 TEL. 079-490-5563 FAX. 079-490-5573
 Eメール: info@nicom3.co.jp

<https://nicom3.co.jp>



カーラントシリーズ 小型流量スイッチ

用途

- あらゆる機器の断水リレー
- あらゆる機器の流量監視
- フィルターの見取りチェック
- ポンプ空転防止など

使用例

- ディスポーザーの流量監視
- 浄水器のフィルターの見取りチェック
- 24時間風呂のフィルター見取りチェック
- 半導体製造装置の流量監視など



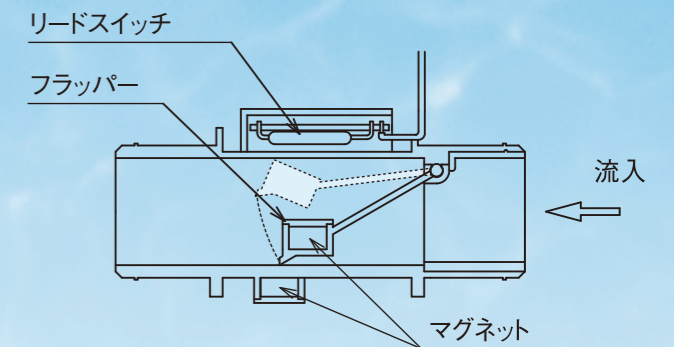
特徴

- 小流量検知に最適：0.5L/min.～20L/min.
- ネジまたはホース接続：3/8”～1”
- 本体一体型によるリークレス構造
- 選べる材質：PPE, PP, 真鍮, SUS, SCS
- 高信頼：スプリングレス構造
- 少ない圧力損失

カーラントシリーズは、口径が3/8”～1”の配管を対象としたインライン型の液体及び気体の検知用スイッチです。
 リードスイッチを使用しており精度が高く、標準で0.5L/min.～、オプションで、0.3L/min.～(水の場合)の検知が可能です。
 スプリングを使用していないため、経年変化がすくなく錆、腐食の問題がありません。
 内部部品は、PPE, PP が選択可能で、本体材質は型式により、PPE, PP, BsBM, SUS, SCS があります。
 お客様の仕様にあわせ、一台ずつ動作値の設定をおこなっておりますので、ご注文は一台からお受け致しております。

動作原理

本体外部に固定されたリードスイッチを通水部の稼動するフラッパー内部の磁石で ON-OFF させます。
 流れが発生すると、フラッパーはリードスイッチ側に振れスイッチ ON となります。流れが減少するとフラッパーの磁石と本体外部の磁石の吸引力でフラッパーは引き戻されスイッチ OFF となります。(逆モードの物も製作可能です)
 本体外部の磁石の強度を変えること、フラッパーの面積を変えること、及びリードスイッチの位置を変えることを併用し、動作流量値を設定しております。



ニコム測器株式会社

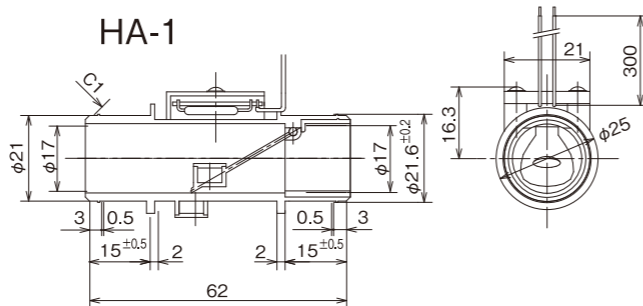
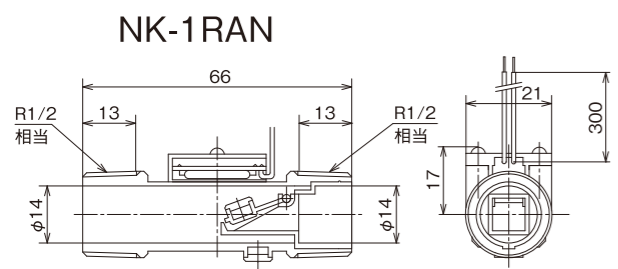
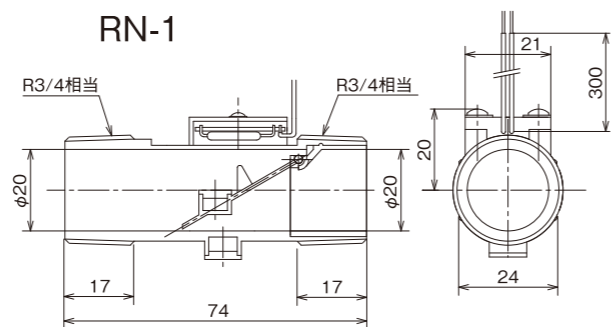
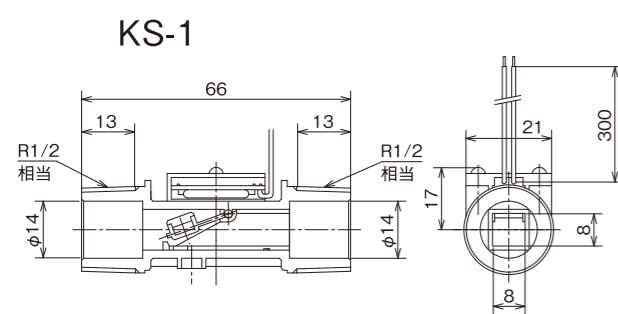
NICOM

標準品からカスタム品、小ロット対応などお客様のニーズに合わせ対応。

■主な仕様(本体樹脂製)

型 式	KS-1	NK-1RAN	RN-1	HA-1
形 状				
本 体 材 質	変性ポリフェニレンエーテル (PPE) ※ポリプロピレン (PP) はオプション			
内部接液部品材質	変性ポリフェニレンエーテル (PPE) ※ポリプロピレン (PP) はオプション			
接 続 部	R1/2" 外ネジ	R1/2" 外ネジ	R3/4" 外ネジ	外径φ21
設 定 流 量 (水)	0.5~3.0 L/min.	1.2~3.5 L/min	1.5~18 L/min.	3~12 L/min.
設定流量(エア)	20~100 L/min.	50~150 L/min.	90~700 L/min.	90~400 L/min.
接 点 定 格	1-SPST リードスイッチ AC/DC100V AC10VA/DC10W 0.5A Max.			
使 用 圧 力	Max. 1715kpa (PPは686kpa)			
使 用 温 度	0℃~86℃ 凍結なきこと			
リ ー ド 線	#24AWG (UL-1007) L=300mm標準			
耐 久 性	動作回数100万回以上			
耐 衝 撃 性	294m/s ² Max.			

注) エアー流量値は、20℃ (大気圧) での値



■主な仕様(本体金属製)

型 式	FSM-□-B-Z	FSM-□-S-Z	KSS-1/2	KSS-3/8	KSS-P18
形 状					
本 体 材 質	真鍮 BsBM	SUS304, 316	SCS14	SCS14	SCS14
内部接液部品材質	変性ポリフェニレンエーテル (PPE) ※ポリプロピレン (PP) はオプション				
接 続 部	A : Rc1/2" 内ネジ B : Rc3/4" 内ネジ C : Rc 1" 内ネジ		R1/2" 外ネジ	Rc3/8" 内ネジ	"O"リング P18
設 定 流 量 (水)	A : 1.2~3.5 L/min. B : 3~18 L/min. C : 3~18 L/min.		0.5~3.0 L/min.		
設定流量(エア)	A : 50~150 L/min. B : 90~700 L/min. C : 90~700 L/min.		20~100 L/min.		
接 点 定 格	1-SPST リードスイッチ AC/DC100V AC10VA/DC10W 0.5A Max.				
使 用 圧 力	Max. 5 Mpa		Max. 3 Mpa		
使 用 温 度	0℃~86℃ 凍結なきこと				
リ ー ド 線	#24AWG (UL-1007) L=300mm標準				
耐 久 性	動作回数100万回以上				
耐 衝 撃 性	294m/s ² Max.				

注) エアー流量値は、20℃ (大気圧) での値

